

Μηχάνημα  
Φορτώσης - Εκφορτώσης  
Κρεάτων

LAKIDIS MR-285

[βιομηχανικές λύσεις]

## Meat Lifting Arm

Lakidis Industrial Solutions

food  
processing  
machinery



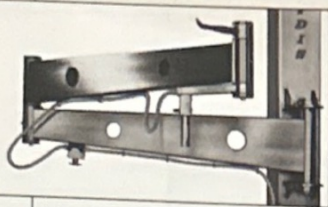
**LAKIDIS**  
FOOD PROCESSING MACHINERY

μηχανήματα επεξεργασίας τροφίμων



# ΜΗΧΑΝΗΜΑ ΦΟΡΤΩΣΗΣ - ΕΚΦΟΡΤΩΣΗΣ ΚΡΕΑΤΩΝ

Το μπράτσο μεταφοράς σπάει σε 3 σημεία για να διευκολύνει τη μεταφορά των προϊόντων.  
Lifting arm joined in three points for easier product transport.



## MEAT LIFTING ARM

This hydraulic operated machine is used to lift, rotate and transport meat from frozen food lorries to a meat processing line within an industrial area.

## FEATURES

It is completely made of stainless steel and is manufactured according to recent EU regulations. The lifting arm is flexible as it is joined in three points. The functions are regulated by a control button at the of the lifting arm, at the height of its hook. The lifting is forced through a hydraulic bottle within the lifting column and its function occurs from a separate hydraulic system, that can be placed in a distance from the lifting arm, as it is connected to it with a high pressure tube. For safe operation, the machine must be bolted in the ground with 4 industrial type bolts.

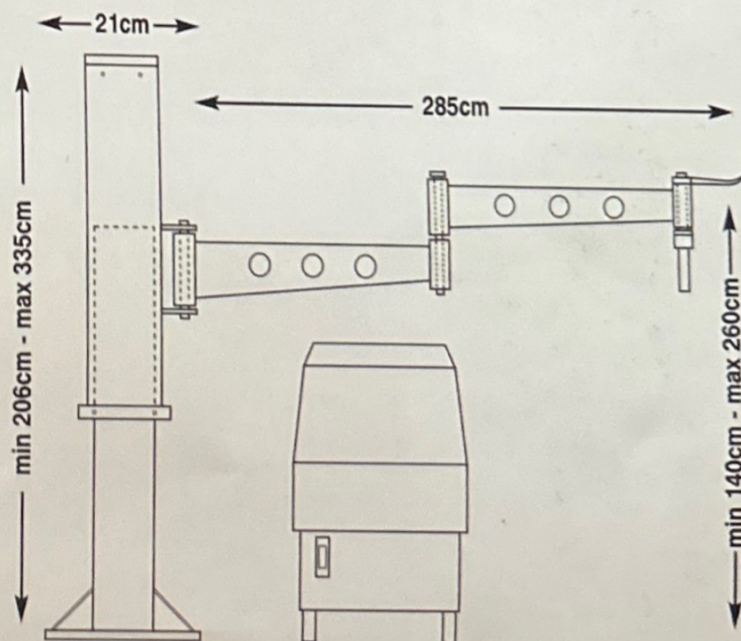
## TECHNICAL CHARACTERISTICS

Motor Power:	4Hp
Lifting Weight:	300 Kg (maximum)
Lifting Height:	260cm (minimum 140cm)
Arm Length:	285cm

Υδραυλικό μηχάνημα ανύψωσης και μεταφοράς με περιστροφή, κρεάτων από φορτηγά ψυγεία σε Γραμμή Κρεάτων (τσιγγέλια).

## ΧΑΡΑΚΤΗΡΙΣΤΙΚΑ

Κατασκευασμένο εξ' ολοκλήρου από ανοξείδωτο χάλυβα. Το μπράτσο ανύψωσης είναι πτυσσόμενο καθώς σπάει σε τρία σημεία. Η ανύψωση επιτυγχάνεται από μία υδραυλική μπουκάλια η οποία βρίσκεται μέσα στο σώμα του ανυψωτικού και της οποίας η λειτουργία γίνεται από ξεχωριστό ειδικό υδραυλικό σύστημα που μπορεί να βρίσκεται σε αρκετά μεγάλη απόσταση από το μηχάνημα καθώς συνδέεται με αυτό με ειδικό σωλήνα υψηλής πίεσης. Το μηχάνημα για να λειτουργήσει πρέπει να πακτωθεί στο δάπεδο.



## ΤΕΧΝΙΚΑ ΧΑΡΑΚΤΗΡΙΣΤΙΚΑ

Ιπποδύναμη:	4Hp
Δυνατότητα ανύψωσης:	300 κιλά (μέγιστη)
Ύψος ανύψωσης:	260cm (ελάχιστο 140cm)
Μήκος μπράτσου:	285cm

ΤΥΠΟΥ / TYPE LAKIDIS MR - 285